



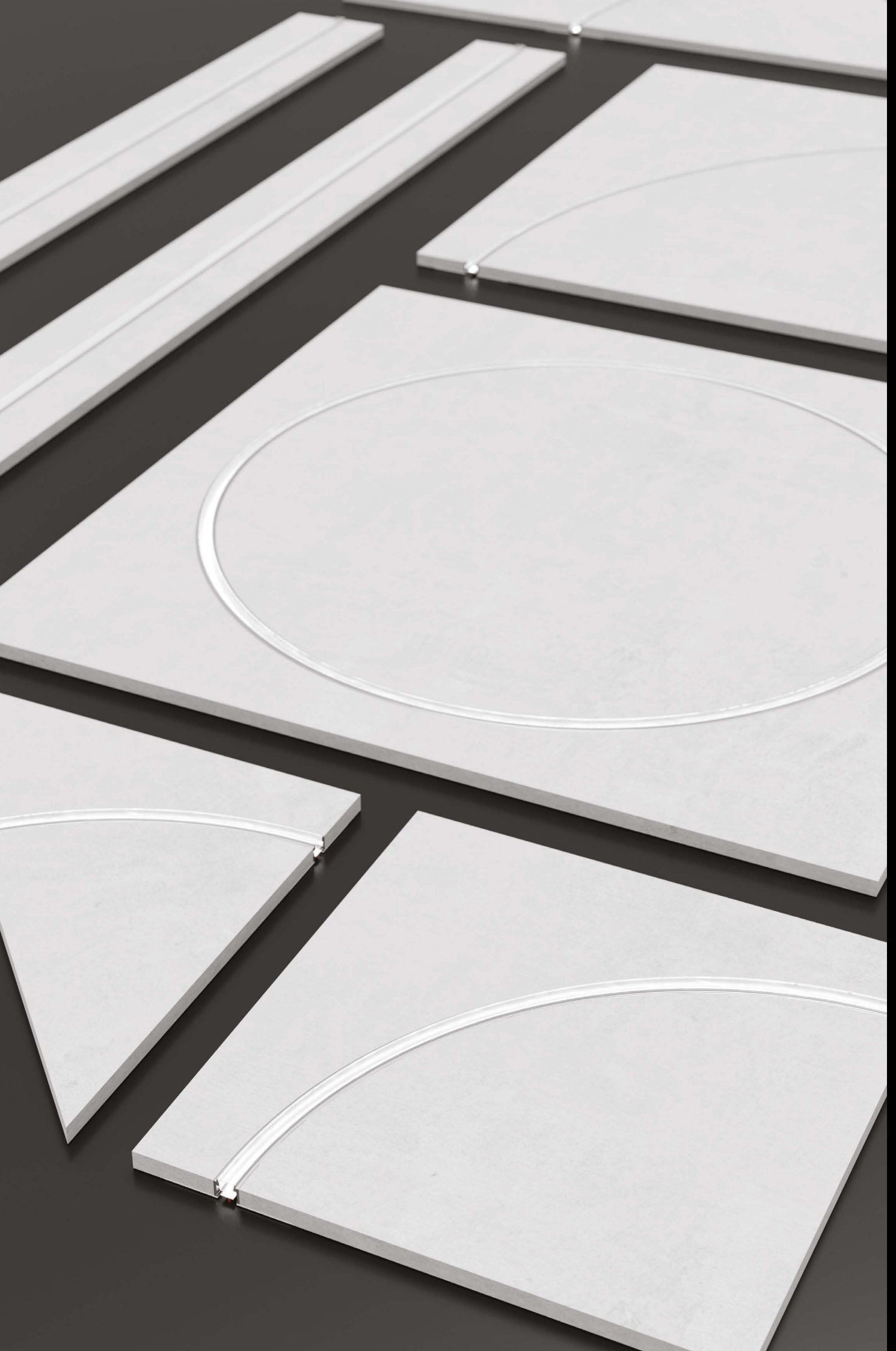
LIGHT UP YOUR **IMAGINATION**

dominos

by

novalux

ITALIAN LIGHTING DESIGN SINCE 1948

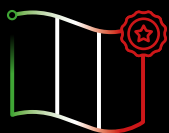


La magica evoluzione del concetto Cartoon Light.  
Un concept unico che si apre a infinite possibilità,  
sintesi perfetta tra design e avanguardia.

domynos

**LA LUCE  
SEDUCE LO  
SPAZIO CON LE  
SUE CURVE**

I vantaggi del sistema Cartoon Light, si aggiungono alla nuova tecnologia di montaggio magnetico dei moduli LED, interamente progettati da Novalux, per dare vita a un innovativo sistema Made in Italy, brevettato in Europa e UK. Linee luminose curve con perfetta continuità e uniformità della luminanza.



**INNOVAZIONE  
MADE IN ITALY  
E BREVETTATA  
IN EUROPA E UK**

# NUOVA FORMA ALLE TUE IDEE

a b c d e f g h i

j k l m n o p q

r s t u v w x y z

0 1 2 3 4 5 6 7 8 9

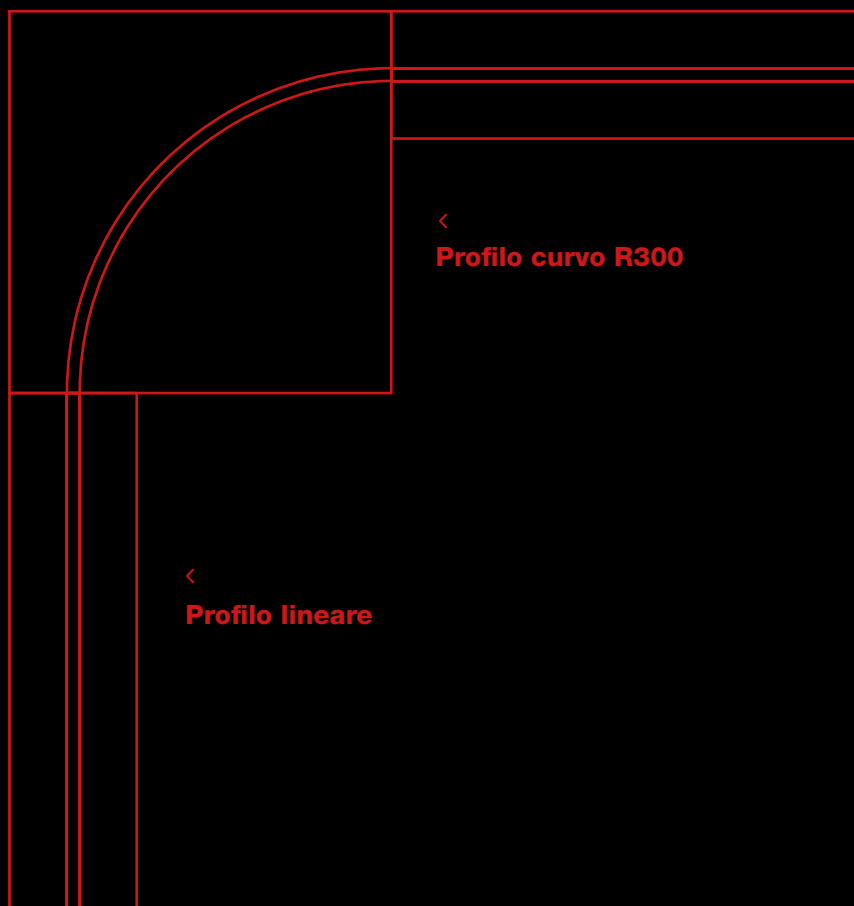
Crea parole e insegne  
con i moduli Domylos



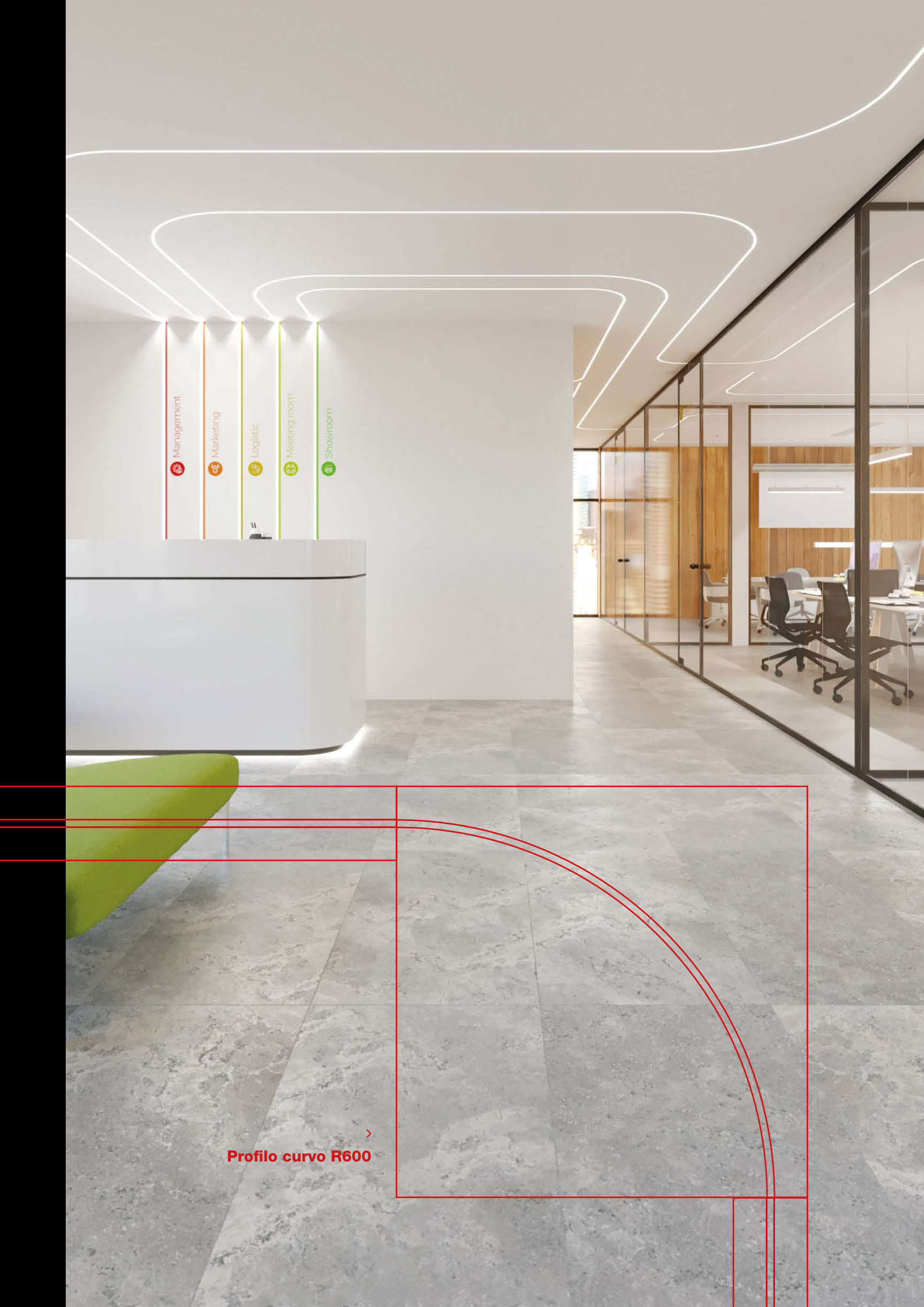
# PRECISO

Un sistema in cartongesso solidale al profilo in alluminio incassato, per l'alloggiamento di moduli LED lineari e curvi. I moduli comprensivi di profilo in alluminio, semplificano e velocizzano la posa delle lastre e le fasi di finitura. Lo spessore del prodotto è quello di una lastra di cartongesso (12,5 mm): può essere montato su un controsoffitto nuovo, o esistente, di pari spessore. I profili per realizzare le linee di luce, sono già pronti per una finitura perfetta delle linee e un risultato estremamente preciso.

- ☑ **Risultato preciso**
- ☑ **Finitura perfetta delle linee**
- ☑ **Riduzione della manodopera**







Management

Marketing

Logistic

Meeting room

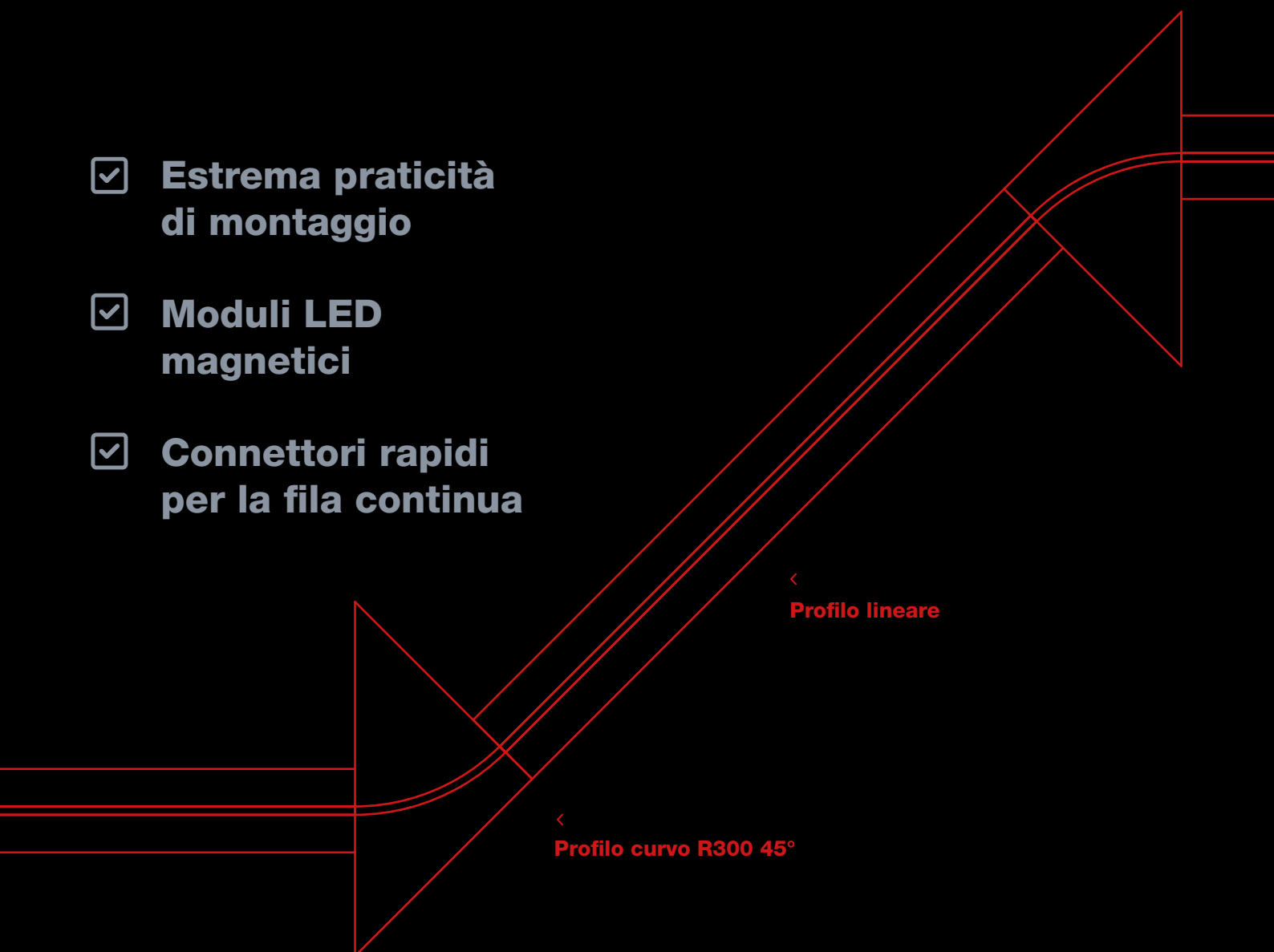
Showroom

>  
**Profilo curvo R600**

# PRATICO

Montaggio estremamente facile e veloce, grazie al sistema magnetico che garantisce l'unione perfetta dei moduli LED in fila continua, progettati per seguire il profilo di alluminio con una luminanza sempre uniforme. I connettori rapidi, e gli accessori di connessione elettrica, eliminano le operazioni di saldatura in cantiere: ogni modulo LED è provvisto di connettori identici alle due estremità, e uno speciale accessorio per la giunzione di entrambi i lati che rende ogni curva identica, per la massima versatilità nell'aggiunta del modulo successivo.

- ✓ **Estrema praticità di montaggio**
- ✓ **Moduli LED magnetici**
- ✓ **Connettori rapidi per la fila continua**





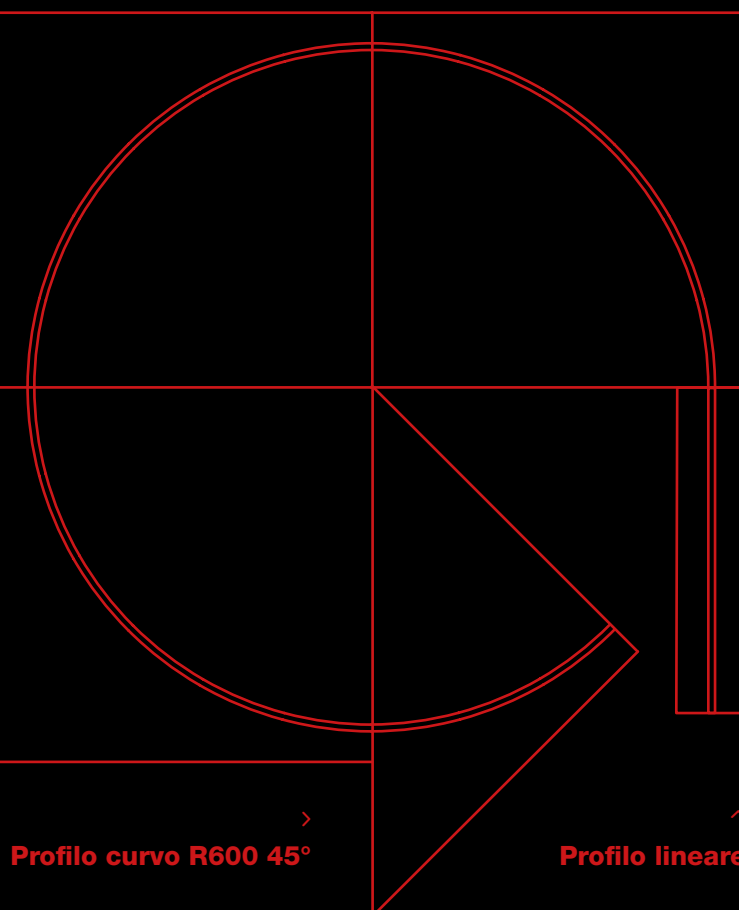


# MODULARE

Moduli LED lineari e curvi, progettati per essere montati in continuità e disegnare linee di luce dalle innumerevoli forme. I moduli disponibili sono: lastre con profilo in alluminio ad arco di ampiezza 90° e 45° per i raggi 300 mm e 600 mm; lastra quadrata con un cerchio luminoso completo di raggio 300 mm; lastra lineare di lunghezza 996 mm o 1992 mm; lastra lineare da 996 mm con pretranciatura per il taglio in opera. I moduli LED seguono la modularità dei profili in alluminio.

- ☑ **Moduli combinabili**
- ☑ **Profili lineari, curvi e circolari**
- ☑ **Moduli LED sezionabili**

>  
**Profilo curvo R600 90°**



>  
**Profilo curvo R600 45°**

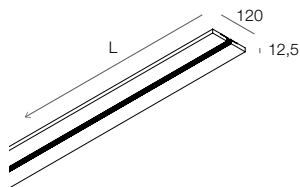
^  
**Profilo lineare**



moon  
bar



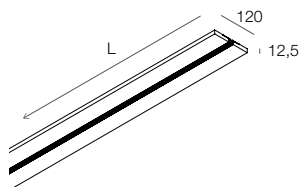
# Il cartongesso



## PROFILO LINEARE

Per moduli LED lineari L=498mm.  
Schermo per la stuccatura compreso.  
Schermo opale finale da ordinare a parte.

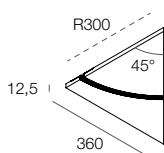
CODE	L (mm)	n° moduli LED
<b>110801.99</b>	996	2
<b>110802.99</b>	1992	4



## PROFILO LINEARE TAGLIABILE

Per moduli LED lineari L=498mm.  
Tagliabile in opera seguendo la modularità del PCB.  
Schermo per la stuccatura compreso.  
Schermo opale finale da ordinare a parte.

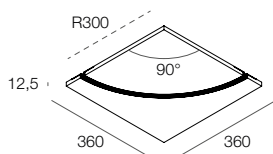
CODE	L (mm)
<b>110803.99</b>	996



## PANNELLO CON PROFILO CURVO R300 45°

Per modulo LED R300 45°  
Schermo per la stuccatura compreso.  
Schermo opale finale da ordinare a parte.

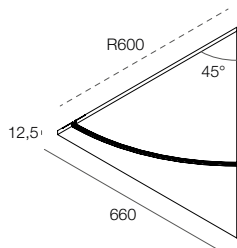
CODE	R (mm)	n° moduli LED
<b>110804.99</b>	300	1



## PANNELLO CON PROFILO CURVO R300 90°

Per modulo LED R300 90°  
Schermo per la stuccatura compreso.  
Schermo opale finale da ordinare a parte.

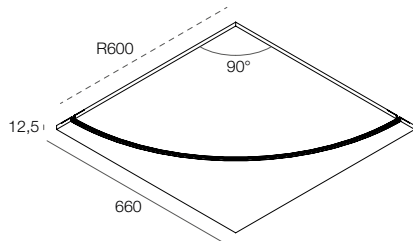
CODE	R (mm)	n° moduli LED
<b>110805.99</b>	300	1



## PANNELLO CON PROFILO CURVO R600 45°

Per modulo LED R600 45°  
Schermo per la stuccatura compreso.  
Schermo opale finale da ordinare a parte.

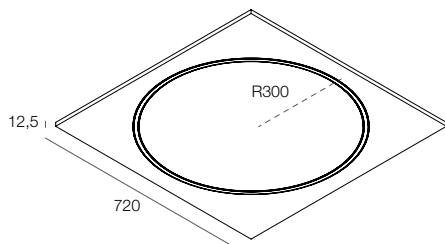
CODE	R (mm)	n° moduli LED
<b>110806.99</b>	600	1



## PANNELLO CON PROFILO CURVO R600 90°

Per modulo LED R600 90°  
Schermo per la stuccatura compreso.  
Schermo opale finale da ordinare a parte.

CODE	R (mm)	n° moduli LED
<b>110807.99</b>	600	1



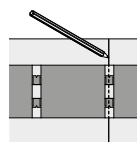
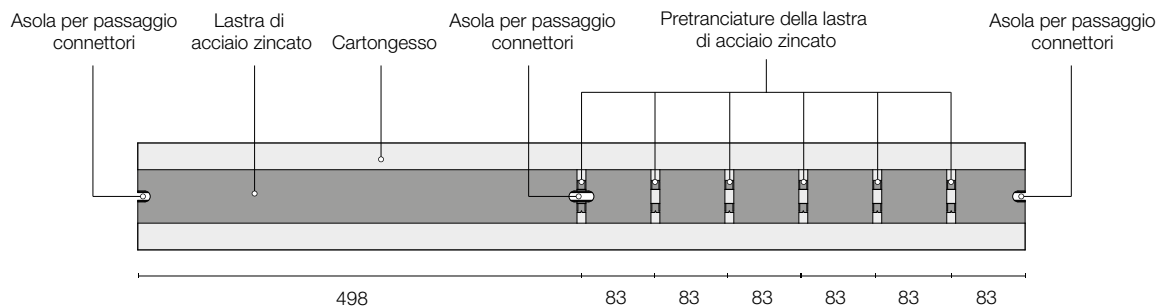
## PANNELLO CON PROFILO CIRCOLARE R300 90°

Per moduli LED R300 90°  
Schermo per la stuccatura e schermo opale finale compresi.

CODE	R (mm)	n° moduli LED
<b>110808.99</b>	300	4

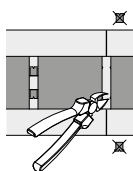
## Profilo lineare tagliabile

La versione tagliabile del profilo lineare è provvisto di pretranciature lungo la lastra di acciaio zincato posta sul retro, per agevolare il taglio in cantiere. Si raccomanda precisione nel taglio affinché la lunghezza del profilo corrisponda al modulo LED, considerando lo scarto di almeno 3mm di materiale dovuto alla lama.



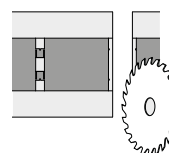
**1**

Tracciare una linea lungo l'asse centrale della pretranciatura



**2**

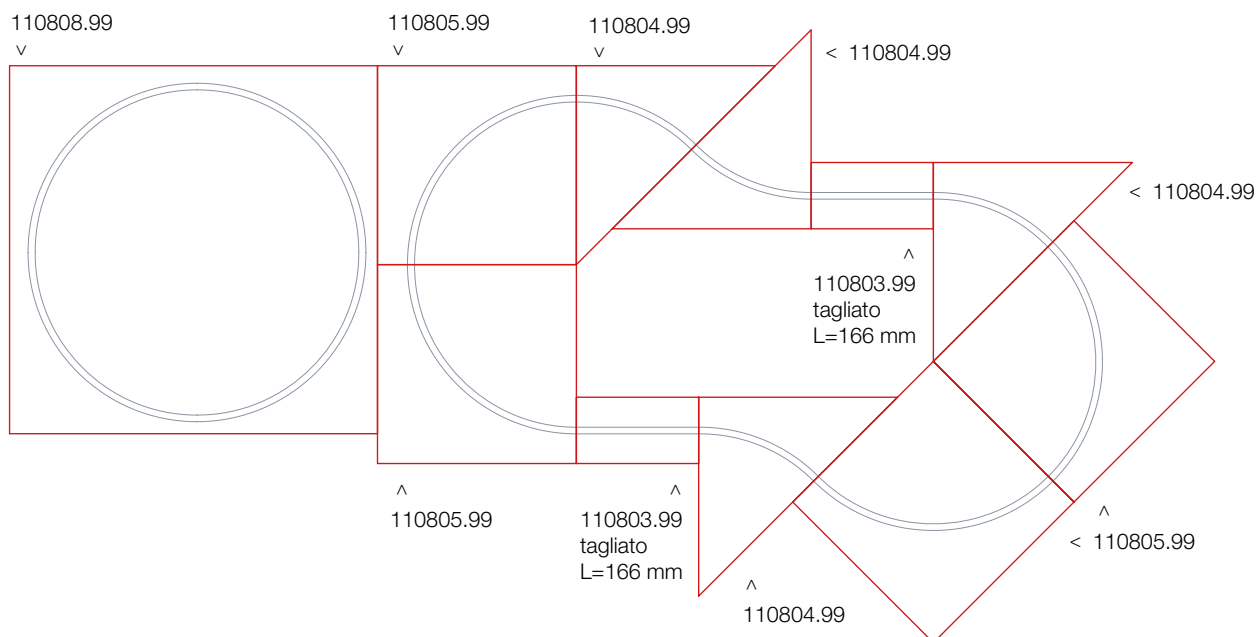
Rompere con una pinza le pretranciature



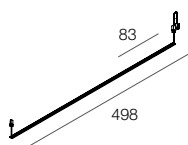
**3**

Tagliare il profilo con una sega da banco lungo la linea tracciata

## Esempio composizione - PROFILI DI CARTONGESSO R300



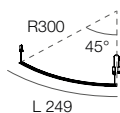
# I moduli LED



## MODULO LED MAGNETICO LINEARE

Modulo LED alimentabile a 48V provvisto di connettori in testa e coda per la connessione rapida in linea continua, e magneti sul lato posteriore per il montaggio sul profilo. Tagliabile con modularità di 83mm. In caso di taglio si interrompe la continuità di linea: portare alimentazione agli eventuali PCB successivi.

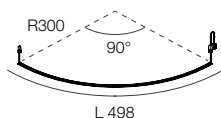
CODE	LED COLOUR	POWER	FLUX/m	L(mm)
<b>110809.99</b>	2700K	6,6W	861 lm	498
<b>110810.99</b>	3000K	6,6W	915 lm	498
<b>110811.99</b>	4000K	6,6W	978 lm	498



## MODULO LED MAGNETICO R300 45°

Modulo LED alimentabile a 48V provvisto di connettori in testa e coda per la connessione rapida in linea continua, e magneti sul lato posteriore per il montaggio sul profilo.

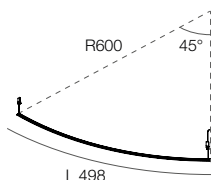
CODE	LED COLOUR	POWER	FLUX/m	L(mm)
<b>110812.99</b>	2700K	3,3W	435 lm	249
<b>110813.99</b>	3000K	3,3W	462 lm	249
<b>110814.99</b>	4000K	3,3W	493 lm	249



## MODULO LED MAGNETICO R300 90°

Modulo LED alimentabile a 48V provvisto di connettori in testa e coda per la connessione rapida in linea continua, e magneti sul lato posteriore per il montaggio sul profilo.

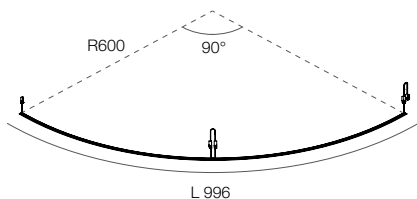
CODE	LED COLOUR	POWER	FLUX/m	L(mm)
<b>110815.99</b>	2700K	6,6W	856 lm	498
<b>110816.99</b>	3000K	6,6W	910 lm	498
<b>110817.99</b>	4000K	6,6W	971 lm	498



## MODULO LED MAGNETICO R600 45°

Modulo LED alimentabile a 48V provvisto di connettori in testa e coda per la connessione rapida in linea continua, e magneti sul lato posteriore per il montaggio sul profilo.

CODE	LED COLOUR	POWER	FLUX/m	L(mm)
<b>110818.99</b>	2700K	6,6W	862 lm	498
<b>110819.99</b>	3000K	6,6W	916 lm	498
<b>110820.99</b>	4000K	6,6W	980 lm	498

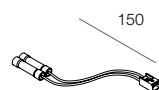


## MODULO LED MAGNETICO R600 90°

Modulo LED alimentabile a 48V provvisto di connettori in testa e coda per la connessione rapida in linea continua, e magneti sul lato posteriore per il montaggio sul profilo.

CODE	LED COLOUR	POWER	FLUX/m	L(mm)
<b>110821.99</b>	2700K	13,2W	1724 lm	996
<b>110822.99</b>	3000K	13,2W	1832 lm	996
<b>110823.99</b>	4000K	13,2W	1960 lm	996

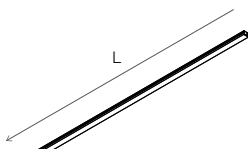
## ACCESSORI



### KIT CONNESSIONE LED-ALIMENTATORE

Per la connessione elettrica tra l'alimentatore 48V ed il primo modulo LED della fila continua.

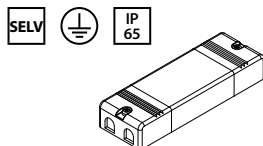
CODE
<b>110824.99</b>



### SCHERMO OPALE 6m

Schermo curvabile e tagliabile in opera

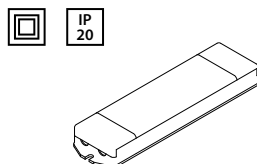
CODE	L (mm)
<b>110825.99</b>	6000



### ALIMENTATORE ELETTRONICO STABILIZZATO 48V 220-240v 50/60 Hz

Per dimmerazione prevedere l'interfaccia 105914.99/105923.99. Kit di connessione LED-alimentatore da ordinare a parte.

CODE	POWER
<b>101314.99</b>	100W
<b>101337.99</b>	150W
<b>101313.99</b>	320W



### INTERFACCIA DI DIMMERAZIONE 48Vdc

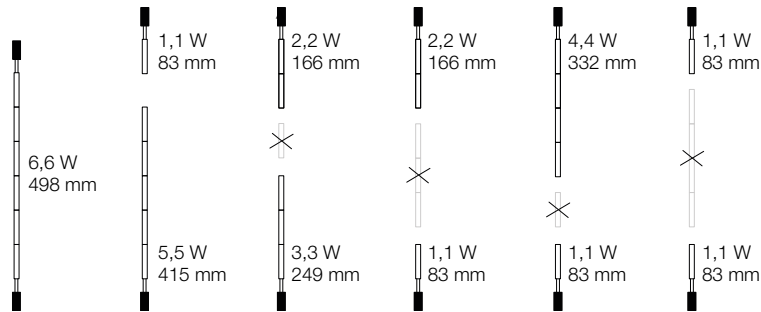
Da associare ad un alimentatore 48Vdc

CODE	
<b>105914.99</b>	DALI / PUSH / 0-10V / 1-10V
<b>105923.99</b>	TRIAC / IGBT

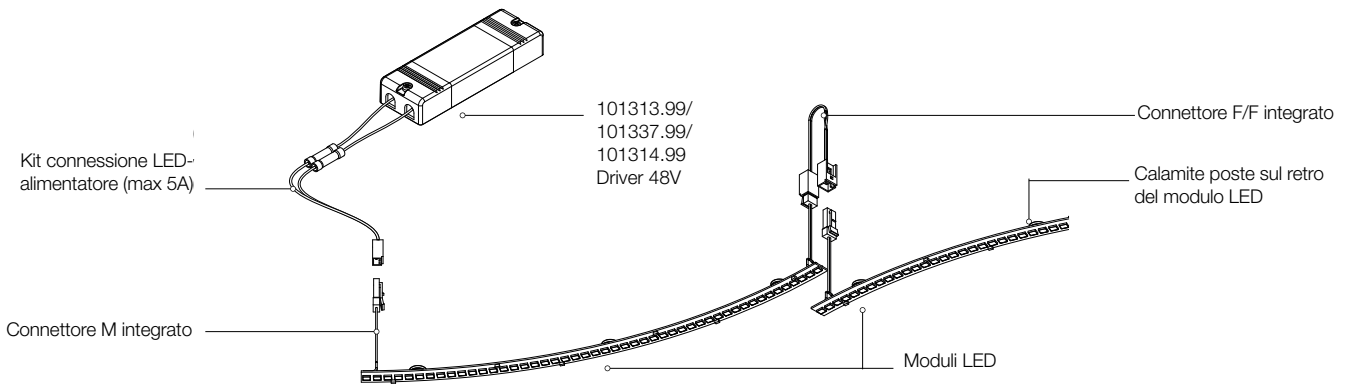


## Modulo LED magnetico lineare

I moduli LED lineari sono sezionabili ogni 83 mm. L'estremità tagliata non è provvista di connettore perciò viene interrotta la continuità di corrente e i moduli successivi vanno rialimentati. Da un modulo si possono ricavare al massimo due segmenti utilizzabili, come mostrato sotto.

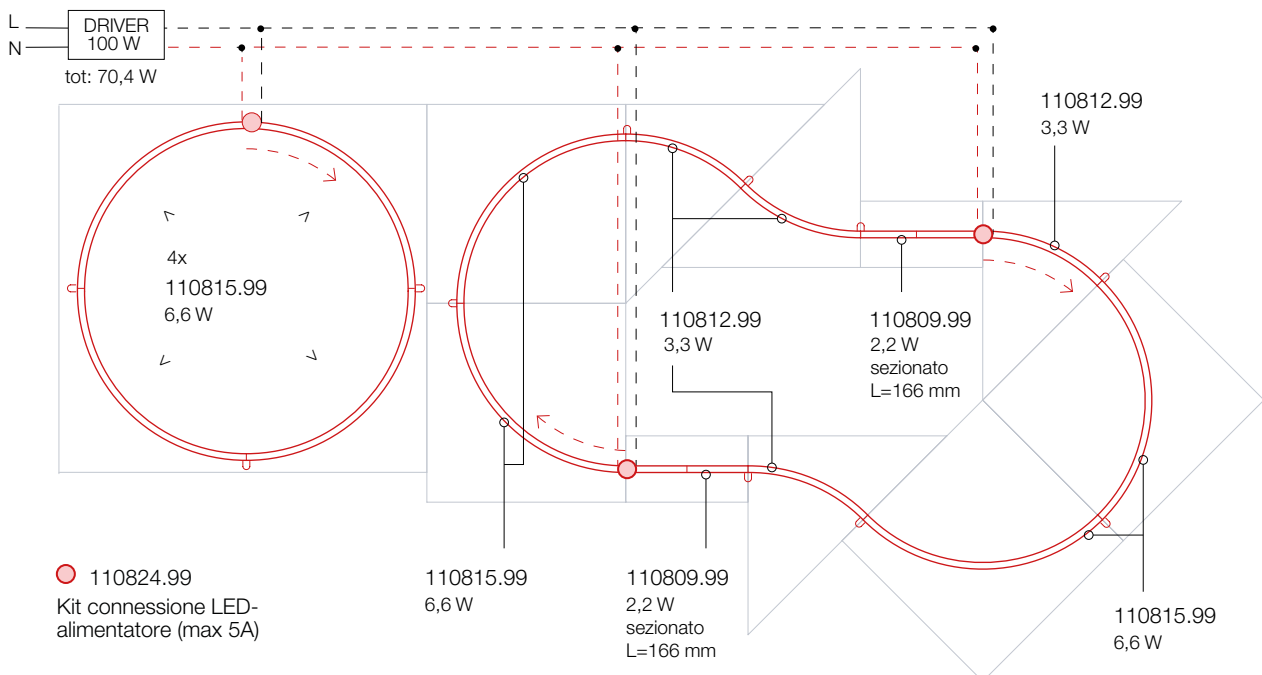


## Collegamento connettori rapidi



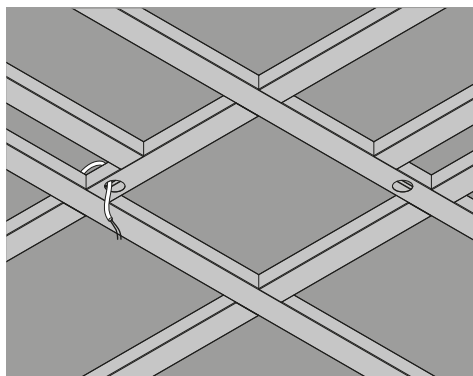
## Esempio composizione - MODULI LED R300

Potenza massima in linea continua 240W (18 m)



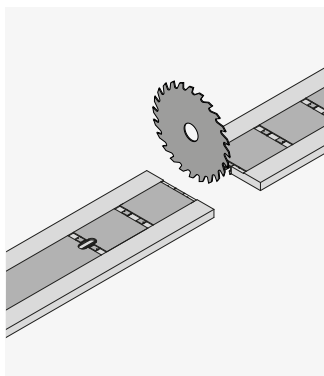


# Il montaggio



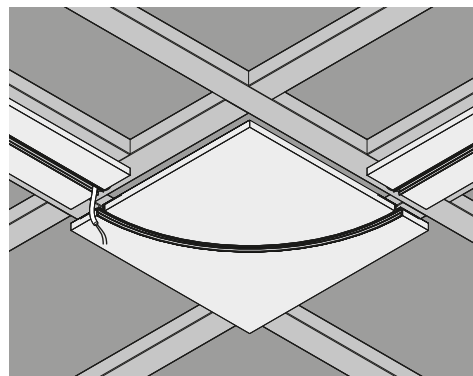
**1**

Montare la struttura del controsoffitto e predisporre i cavi di alimentazione 48V. Laddove le asole del profilo Domyos coincidano con la struttura, praticare un foro da 12 mm sul montante.



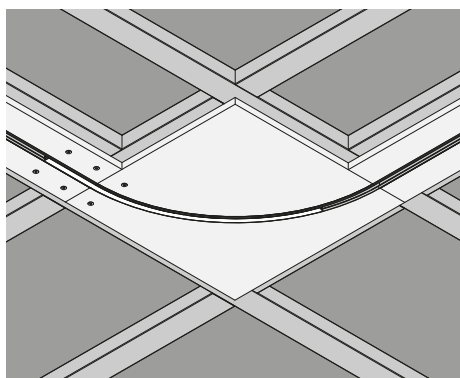
**2**

Preparare eventuali moduli da tagliare seguendo le pre-tranciature della lamiera sul retro del profilo.



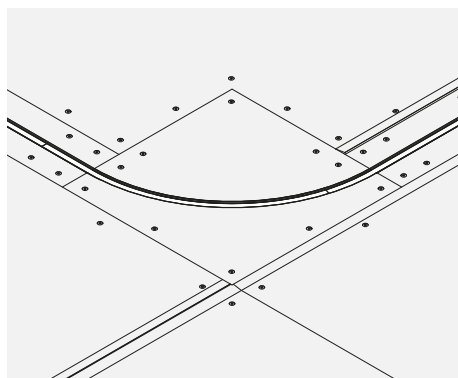
**3**

Montare le lastre di cartongesso facendo passare il cavo predisposto attraverso l'asola.



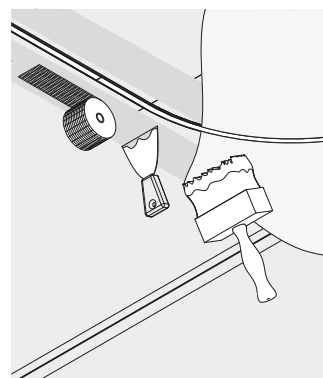
**4**

Utilizzare lo schermo in dotazione come guida per un perfetto allineamento delle lastre.



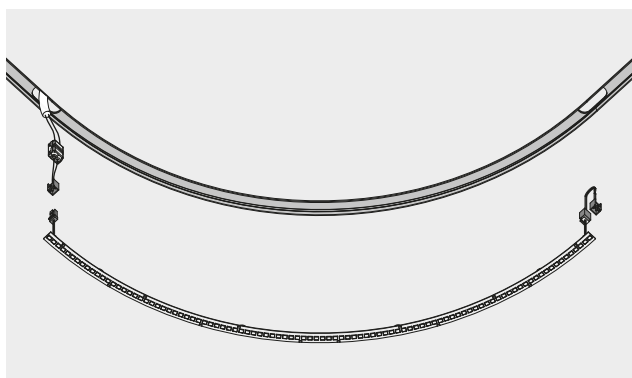
**5**

Completare il controsoffitto in cartongesso.



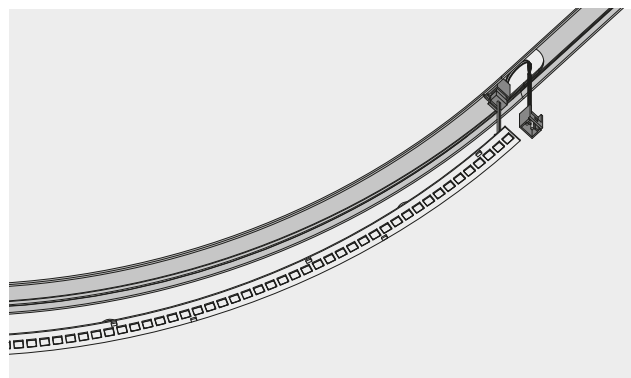
**6**

Stuccare, rasare e verniciare.



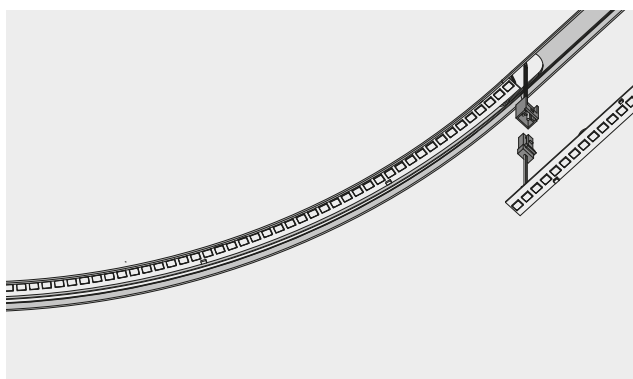
**7**

Collegare i cavi di alimentazione con il kit connessione LED-alimentatore, collegarvi il modulo LED mediante connettore rapido e alloggiarlo dietro al pannello attraverso l'asola.



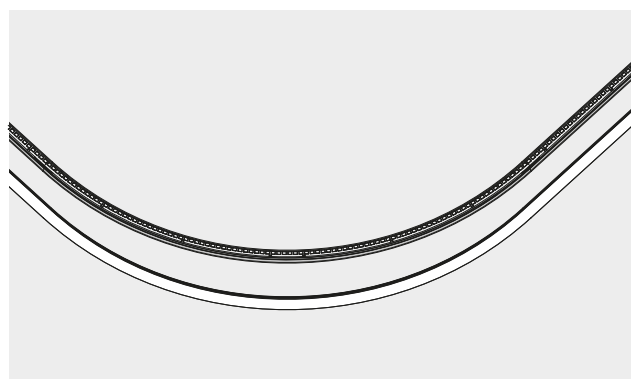
**8**

Montare il modulo LED mediante aggancio magnetico ed inserire nell'asola il cavetto facendo uscire il connettore per collegarlo al modulo LED successivo.



**9**

Proseguire con lo stesso procedimento per eventuali successivi moduli.



**10**

Tagliare e montare lo schermo opale da 6 metri.





# ECO-FRIENDLY

DOMYNOS abbraccia la sostenibilità, scegliendo un packaging plastic free, un profilo in alluminio totalmente riciclabile, LED e driver ad alta efficienza energetica. È la visione green di Novalux che inserisce, all'interno del proprio business, la sostenibilità ambientale, sociale ed economica per la salvaguardia dell'ambiente e per un Pianeta migliore.



**Pack  
plastic-free**

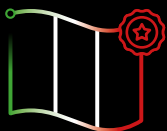


**Alluminio  
riciclabile**



**LED e driver  
ad alta efficienza**

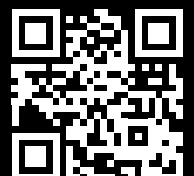




**Innovazione Made in Italy  
e brevettata in Europa e UK**



**Entra nel mondo Novalux:  
scopri il video e tutte le altre  
info su Domyos**





**novalux**  
ITALIAN LIGHTING DESIGN SINCE 1948

**Novalux srl**  
Via Marzabotto, 2  
40050 Funo di Argelato  
Bologna Italy  
Tel. +39 051 860558 r.a.

**novalux.com**

Società soggetta ad attività di  
direzione e coordinamento da  
parte di SLV GmbH

Company activities managed  
and coordinated by SLV GmbH