

# KOBO



Lights for everyday life. **LOMBARDO**



# KOBO 110



**LED**

Adatto anche ad uso esterno. Base in policarbonato ottenuta da stampaggio ad iniezione proprio. Diffusore in Policarbonato tripla stabilizzazione ai raggi UV, ad alto spessore, ottenuto da stampaggio ad iniezione proprio.

Guarnizioni in silicone per il mantenimento del grado IP66.

Apparecchio inaccessibile fornito con 0,15 m di cavo di alimentazione H05RN-F pre-cablato. Bulloneria in acciaio inox A4. **LED 4000K (N), 3000K (3) o 2700K (2).**

**LED a tensione di rete. Nessun rischio fotobiologico, RGO gruppo di rischio esente (EN62471).**



**indoor**



**outdoor**



**1 KOBO 110 POLIGLASS**  
+ BOX DERIVAZIONE  
KOB0

**2 KOBO 110 BK**

**3 KOBO 110**  
**SEMI-**  
**TRASPARENTE**

**ENG** Suitable for indoor and outdoor use. Polycarbonate base, injection moulded in-house. Very thick polycarbonate diffuser with triple UV stabilisation, injection moulded in-house. Silicone gaskets to maintain IP66 rating. Inaccessible device, provided with 0.15 m of prewired cable H05RN-F.

A4 stainless steel screws.

**LED 4000K (N), 3000K (3) or 2700K (2). LED AC direct.**

**No risk of photobiological damage, RG0 group (EN62471).**

**FRA** Également adapté pour l'usage à l'extérieur.

Base en polycarbonate, s'obtient du moulage à injection propre. Diffuseur en Polycarbonate triple stabilisation aux rayons UV, très épais, s'obtient du moulage à injection propre. Joints en silicone pour maintenir le degré IP66.

Appareil pré-câblé fourni avec 0.15 m de câble

d'alimentation H05RN-F. Visserie en acier inox type A4.

**LED 4000K (N), 3000K (3) ou 2700K (2) (blanche chaud).**

**LED Direct 220-240V. Pas de risque photobiologique, RG0 groupe (EN62471).**



**4 KOBO 110 CODE**

**5 KOBO 110 BK**  
+ CASSETTA  
DERIVAZIONE STAGNA  
100x100x50

# KOBO 110



Predisposto per l'installazione su box di derivazione standard 100x100x50 mm con viti.  
 Possibilità di installazione direttamente a parete.  
 Disponibile versione con cover personalizzate. Disponibile diffusore e box in diverse finiture.  
 Design compatto. Led a tensione di rete.  
 Box di derivazione predisposto per installazione su scatole standard 502-503.

#### ENG

Installation on standard 100x100x50 mm junction boxes with screws.  
 Possibility of installation directly on the wall.  
 Customized covers available.  
 Diffuser and box available in different finishes.  
 Compact design. LED AC Direct 220-240V.  
 Junction box designed for installation on standard boxes 502-503.

#### FRA

Préparé pour l'installation sur des boîtes de jonction standard 100x100x50 mm avec vis.  
 Possibilité d'installation directe en saillie.  
 Disponible avec des couvertures personnalisées.  
 Diffuseur et boîte disponibles en différentes finitions.  
 Design compact. LED directe 220-240V.  
 Boîte de jonction préparée pour l'installation sur les boîtes standard 502-503.

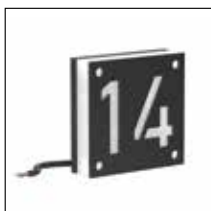
#### Kobo 110



#### Kobo 110 BK



#### Kobo 110 Code



**IP66**  
 Outdoor e  
 waterproof



Anni di garanzia  
 sul circuito LED



#### Finishing cover



Nero  
 Black  
 Noir



Grigio High Tech  
 Grey High Tech  
 Gris High Tech



Grigio antracite  
 Grey anthracite  
 Gris anthracite



Corten



Rame verniciato  
 Copper  
 Cuivre laque



#### Led colour

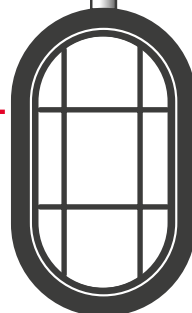
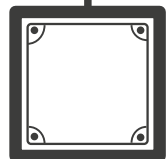
- N** 4000K
- S** 3000K, lm -5%
- 2** 2700K, lm -5%

**Completa il codice** sostituendo al quadrato rosso la lettera o il numero corrispondente alla temperatura colore scelta.

**Complete the code** by replacing the red box with the letter or number corresponding to the selected colour temperature.

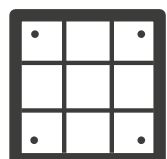
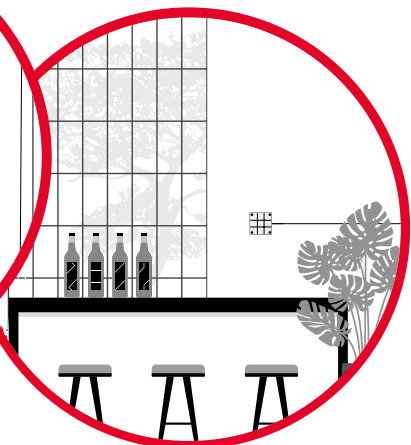
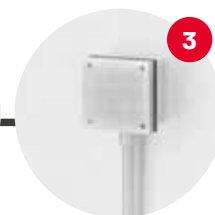
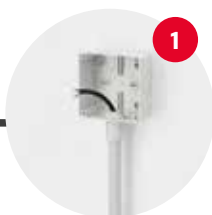
**Compléter le code** en remplaçant le carré rouge par la lettre ou le numéro correspondant à la sélection de température couleur.

1978



**APPLICABILE DIRETTAMENTE SU CASSETTA DI DERIVAZIONE STAGNA CON VITI \***

100 X  
100 X  
50



2020

**ADATTABILE IN DIVERSE SITUAZIONI D'ARREDO \***

\* Suitable for standard 100x100x50 junction boxes with screws.  
Suitable for several settings.

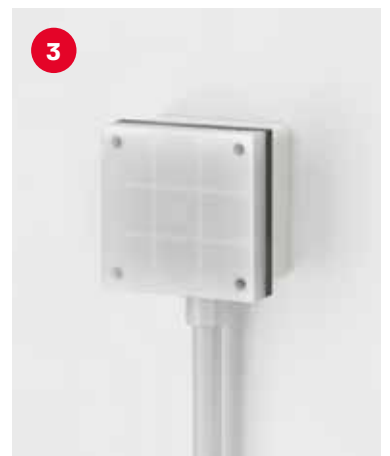
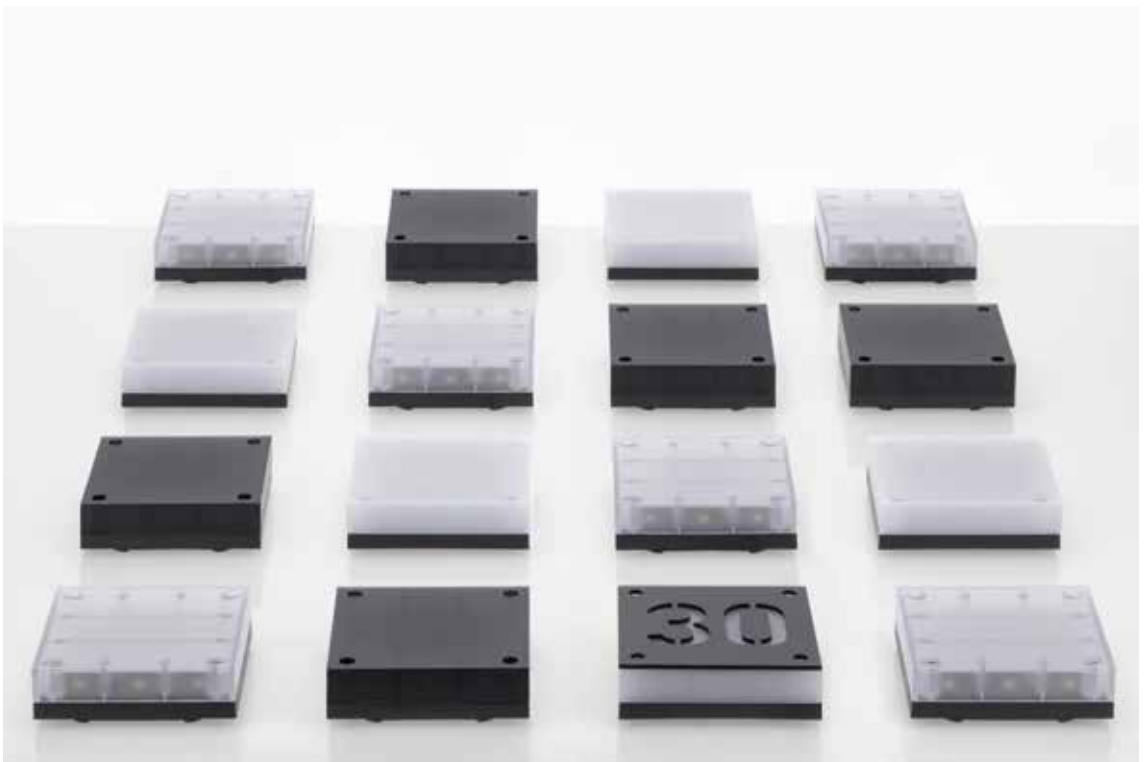
\* Adaptable directement sur les boîtes de dérivation étanches 100x100x50 avec vis.  
Adaptable dans différents environnements.



Guarnizione per il mantenimento del grado di protezione dell'impianto.

Gasket that maintains the protection degree of the installation.


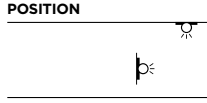
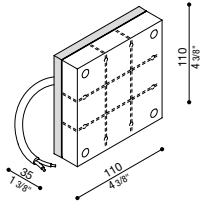

Joint d'étanchéité pour maintenir le degré de protection du circuit.



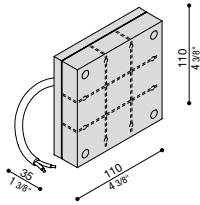







# KOBO 110



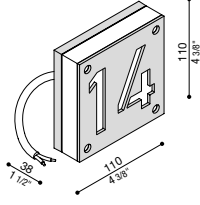

<b>Kobo 110</b>  	<b>POSITION</b> 		<b>DIFF. POLIGLASS</b>	<b>DIFF. SEMITRASP.</b>			
	<b>IP 66 IK 08 5J xx7 CE</b>						
<b>LED</b> <b>A++</b>	<b>W</b> <b>8</b>	<b>LM</b> <b>1000</b>	<b>REAL LM</b> <b>570 - 700</b>	<b>COL.</b>  <b>220-240 V</b>	<b>CODE *</b> <b>LL130000</b>	<b>CODE *</b> <b>LL130001</b>	<b>* LED COLOUR</b> <b>N</b> 4000K <b>3</b> 3000K, lm -5% <b>2</b> 2700K, lm -5%

<b>Kobo 110 BK</b>  	<b>POSITION</b> 		<b>DIFF. SEMITRASP.</b>			
	<b>IP 66 IK 08 5J xx7 CE</b>					
<b>LED</b> <b>A++</b>	<b>W</b> <b>8</b>	<b>LM</b> <b>1000</b>	<b>REAL LM</b> <b>130</b>	<b>COL.</b>  <b>220-240 V</b>	<b>CODE *</b> <b>LL130002</b>	<b>* LED COLOUR</b> <b>N</b> 4000K <b>3</b> 3000K, lm -5% <b>2</b> 2700K, lm -5%

Diffusore Fumè.

Diffuser Fumè.

Diffuseur Fumè.

<b>Kobo 110 Code</b>  	<b>POSITION</b> 		<b>DIFF. POLIGLASS</b>			
	<b>IP 66 IK 08 5J xx7 CE</b>					
<b>LED</b> <b>A++</b>	<b>W</b> <b>8</b>	<b>LM</b> <b>1000</b>	<b>REAL LM</b> 	<b>COL.</b>  <b>220-240 V</b>	<b>CODE *</b> <b>LL130004</b> <b>LL130005</b> <b>LL130006</b> <b>LL130007</b> <b>LL130008</b>	<b>* LED COLOUR</b> <b>N</b> 4000K <b>3</b> 3000K, lm -5% <b>2</b> 2700K, lm -5%

Versione speciale con cover personalizzata in PMMA. SPECIFICARE IN FASE D'ORDINE LA PERSONALIZZAZIONE RICHIESTA.

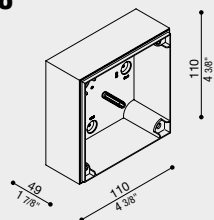
Special version with decorative cover moulded in PMMA. SPECIFY THE CUSTOMIZATION REQUIRED WHEN ORDERING.

Version spéciale avec couverture décorative moulée en PMMA. SPÉCIFIER LA PERSONNALISATION DÉSIRÉ AU MOMENT DE LA COMMANDE.

## ACCESSORI

Accessories / Accessoires





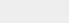
### Box derivazione Kobo



Box di derivazione per montaggio a parete (non per incasso). Predisposto per installazione su scatole standard 502 e 503. Corpo in policarbonato completo di dima di foratura per ingresso tubo standard  $\varnothing$ 16-20 mm.

**Junction box Kobo**  
Junction box for wall mounting (not recess). Suitable for installation on standard boxes 502 and 503. Polycarbonate body complete with drilling template for standard tube  $\varnothing$ 16-20 mm.

**Boîte de dérivation Kobo**  
Boîte de dérivation pour montage en saïlle (pas à encastrer). Convient pour l'installation sur des boîtes standards 502 et 503. Corps en polycarbonate complet avec gabarit de perçage pour entrée de tube standard  $\varnothing$ 16-20 mm.

COL.	CODE	€
	LB1300001	12,00
	LB1300002	12,00
	LB1300003	12,00
	LB1300004	12,00
	LB1300005	12,00



**LOMBARDO**



Lombardo S.r.l.  
Via Pizzigoni 3  
24060 Villongo (BG), ITALY

T +39 035 939411  
F +39 035 939496  
info@lombardo.it

[lombardo.it](http://lombardo.it)